



## Návod k obsluze

### Ručně vedený nízkozdvížený vozík

#### CBS05JD



Před použitím si pečlivě přečtěte pokyny a dodržujte všechny typy výstražných štítků.

Potvrďte, že je samozdvíhací vozík bezpečný a bez

## UPOZORNĚNÍ

Při obsluze vozíku noste ochrannou obuv a dbejte pravidel BOZP. Při montáži nebo demontáži částí vozíku používejte vždy ochranné brýle.

Během jízdy dávejte pozor na nohy, aby nedošlo k poranění kolem. Vozík není určen k převážení osob a je zakázáno jej k takové manipulaci používat. Nepoužívejte vozík na kluzkém povrchu, např. od oleje, na ledu či sněhu. Nejezděte do příliš strmého svahu, mohlo by dojít k sesunutí nákladu. Obsluha nesmí opustit vozík v aktivním stavu, mohlo by dojít k nehodám.

Při obsluze vozíku sledujte okolí, nerozptylujte se.

Je přísně zakázáno pracovat s vozíkem v chladících skladech nebo v prostředí s nízkou teplotou, obsahující sůl nebo v korozním prostředí. Je zakázáno používat vozík na dlažebních kostkách, nepevném povrchu, ve venkovním deštivém prostředí. Tento elektrický vozík je určen k použití v interiéru s pevnou rovnou podlahou.

Je zakázáno přetěžovat vozík.

Při stohování nákladu je nutné dbát, aby nedošlo k blokování výhledu, pádu nákladu nebo převrácení vozíku.

Je zakázáno prudké otáčení v úzkých uličkách. Při otáčení zpomalte, abyste zajistili bezpečí pro obsluhu i náklad.



## BEZPEČNOSTNÍ POKYNY

Abyste zajistili bezpečný provoz, dodržujte prosím následující obecná bezpečnostní opatření.



### VÝSTRAHA

Nevyškolené obsluze je přísně zakázáno nastavovat, zkoušet, testovat a provádět údržbu vozíku.

#### Varování:

Při nedodržení tohoto návodu k obsluze automaticky selhává zajištění kvality, což platí i pro nelegální vývoz produktů zákazníky nebo třetími osobami bez povolení výrobce. Pokud zákazník a třetí osoba bez povolení společností schváleného servisního partnera provedou nestandardní obsluhu vysokozdvížného vozíku neoprávněně, společnost nenese žádnou odpovědnost za poškození či úplné zničení vozíku.

Poznámka: Výrobce si vyhrazuje právo změnit design a specifikace produktu bez předchozího upozornění z důvodu neustálého zlepšování produktu.

## ***SDYG-Z Poloelektrický samozdvížený vozík*** **Návod k obsluze** **KATALOG**

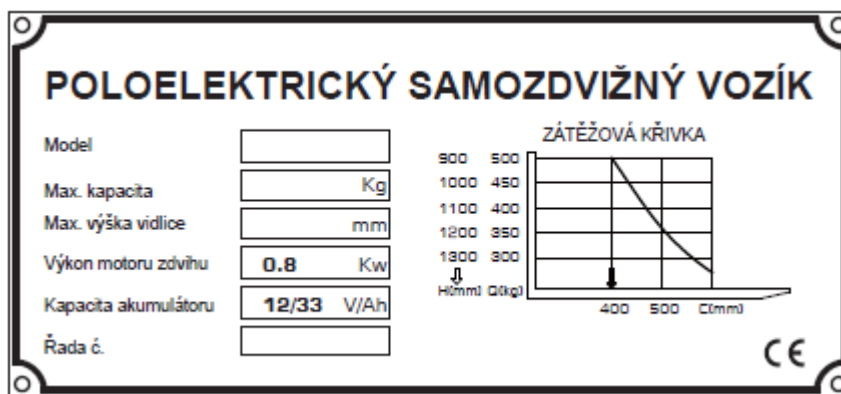
1. Představení produktu a bezpečnostní pokyny .....	1
2. Technické parametry a vlastnosti.....	3
3. Konstrukce samozdvížného vozíku .....	4
4. Návod k obsluze .....	5
5. Poprodejní servis .....	13
6. Popis produktu .....	14

## 1. Představení produktu a bezpečnostní pokyny

Vítejte při používání této řady samozdvíhacích vozíků. Pro vaši bezpečnost a správnou obsluhu si před použitím přečtěte tento návod k obsluze, jasně pochopte a osvojte si bezpečný provoz vozíku a přísně dodržujte pravidla bezpečného provozu.

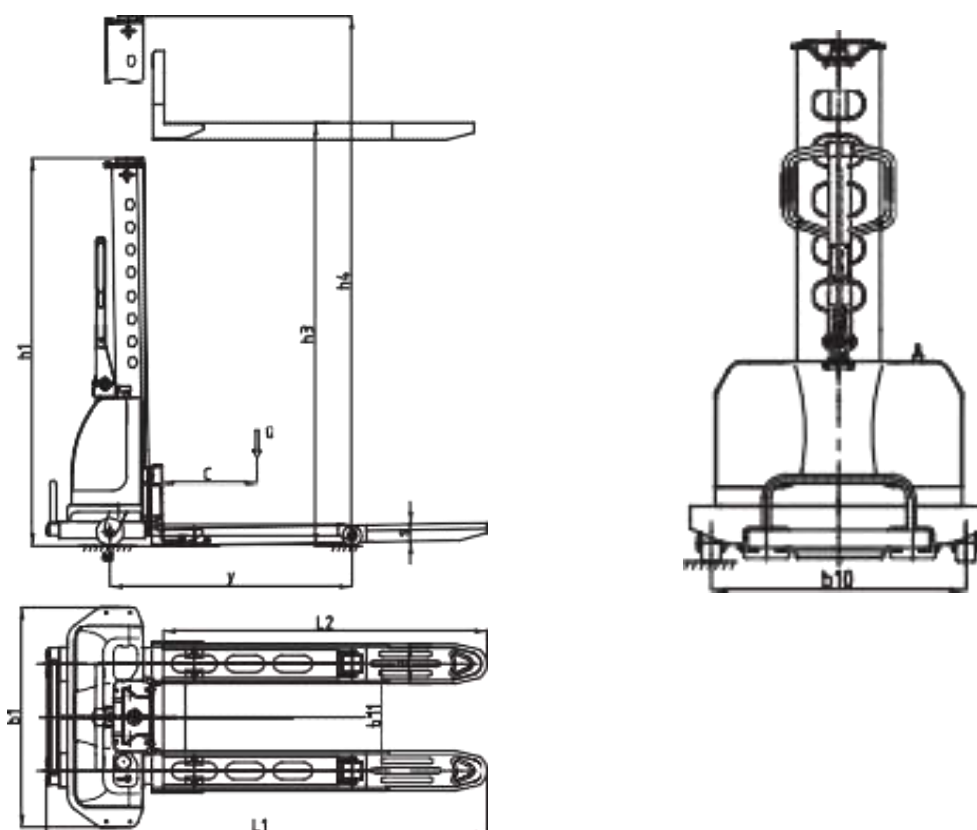
- 1.1. Většina produktů je vyrobena z recyklovatelné oceli. Odpady vznikající při používání, údržbě, čištění a demontáži musí být recyklovány a zpracovány v souladu s místními předpisy bez znečištění. Recyklaci těchto odpadů musí provádět odborníci v místech k tomu určených. Pokud je nakládání s odpadem z olejových lahví, baterií a elektronických zařízení nesprávné, může způsobit poškození životního prostředí a lidského zdraví.
- 1.2. Tento vozík je vertikální zvedací a stohovací zařízení, které se může samo zvedat a stoupat a je vhodné pro logistické manipulační zařízení přepravované konkrétními nákladními vozidly.
- 1.3. Obsluha musí být seznámena se svými právy a povinnostmi, proškolená v obsluze vozíku, seznámena s obsahem příslušného návodu k obsluze a musí dodržovat předpisy pro bezpečné používání.
- 1.4. Obsluha vozíku musí zajistit, aby byl používán pouze ke stanovenému účelu, a včas odstranit veškerá rizika, která mohou ohrozit život a zdraví obsluhy nebo jiných osob.
- 1.5. Provozovatel odpovídá za vozík během pracovní doby a musí zabránit neoprávněným osobám v obsluze vozíku.
- 1.6. Poškození a závada vozíku; v případě zjištění poškození nebo jiných závad na vozíku je nutné okamžitě vozík přestat používat a včas přesně nahlásit vzniklou situaci příslušnému personálu. Jakmile je vozík mimo provoz a jeho provozní výkon není v pořádku, např. opotřebená kolečka nebo selhání brzd, nesmí být používán bez řádné servisní údržby.
- 1.7. Kontrola a údržba: musí být prováděna v souladu s příslušnými předpisy pro kontrolu a údržbu v návodu k obsluze. Díly, zejména bezpečnostní komponenty, na vozíku se nesmí bez povolení měnit. Aby byla zajištěna bezpečnost a spolehlivost provozu vozíku, musí být používány pouze náhradní díly výrobce. S vyměněnými díly, jako je olej a palivo, se musí zacházet v souladu s příslušnými pravidly ochrany životního prostředí.
- 1.8. Nebezpečná oblast: Nebezpečná oblast obecně zahrnuje následující oblasti: nebezpečí vozíku při zvedání nákladu (jako jsou vidlice nebo příslušenství) pro pracovníky během provozu nebo zvedání nákladu či vozíku, nebo oblast, kde se náklad přepravuje, obvykle tato oblast přesahuje do oblastí, kde se spouští náklad nebo se spouští příslušenství vozíku: je přísně zakázáno převážet osoby na vidlicích a také je přísně zakázáno na vidlicích stát; ostatní pracovníci musí stát mimo provozní rádius; vozík se nesmí zastavit na svahu, ale musí stát na tvrdé a rovné cementové cestě, aby se zabránilo sklouznutí vozíku během zvedání; když se vozík zvedá, obsluha musí stát na obou stranách vozíku, aby mohla pracovat: nesmí se používat v oblastech s nebezpečím vznícení a výbuchu nebo v oblastech náchylných ke korozi, rzi nebo prachu.
- 1.9. Pohyb vozíku: Kromě zvedání nákladu udržujte při pohybu vozíku vidlici pod 300 mm.
- 1.10. Požadavky na manipulaci s materiálem: Tento vozík se používá pouze pro manipulaci s paletami. Všechny materiály, se kterými se bude manipulovat, musí být stabilní, uspořádané a rovnoměrně naskládané na paletě a nesmí přesahovat paletu. Velikost palety je menší než 800 \* 1150 mm. Je přísně zakázáno přímo používat vidlici ke kontaktu s materiálem a provádění manipulační operace. Přetížení a částečné zatížení jsou přísně zakázány.
- 1.11. Zatížení povrchu terénu: věnujte prosím pozornost kontrole, zda hmotnost vozíku a nákladu nebo tlak kol na zemi během provozu nepřekračuje nosnost nákladu.
- 1.12. Při nabíjení akumulátoru musí být prostor dobře větrán. V blízkosti není povolena žádná zábavní pyrotechnika ani hořlavé a výbušné látky.
- 1.13. Ochranná obuv: při provozu je nutné nosit ochrannou obuv, která odpovídá normám.

- 1.14 Rozsah použití: Tento vozík je vhodný pro použití na rovném, suchém, čistém a pevném povrchu nebo nákladním vozidle. Okolní teplota je 5 °C - 40 °C, jakmile je teplota nižší než 5 °C. Je nutné použít speciální zařízení. Je přísně zakázáno používat jej venku v deštivých dnech.
- 1.15 Plocha vyvážení: když se zařízení samo zvedá a spouští, linie zadní hrany vozíku musí být v oblasti vyvážení na vidlici.
- 1.16 V tomto návodu k obsluze se provozovatelem vozíku rozumí jakákoli fyzická nebo právnická osoba, která přímo používá nebo pověřuje jiné osoby k používání vozíku. Za zvláštních okolností, jako je leasing, úvěr atd., zastupuje provozovatel vozíku stranu, která přebírá stanovené provozní povinnosti podle smluvních podmínek uzavřených mezi vlastníkem vozíku a provozovatelem.
- 1.17 Provozovatel vozíku musí zajistit používání vozíku ke stanovenému účelu a vyloučit veškerá nebezpečí, která mohou ohrozit život a zdraví obsluhy nebo jiných osob. Kromě toho musí provozovatel vozíku přísně dodržovat předpisy pro prevenci úrazů, ostatní bezpečnostně technické předpisy a pravidla pro provoz, údržbu a opravy vozíku. Provozovatel vozíku musí zajistit, aby si všichni operátoři pečlivě přečetli a plně porozuměli obsahu tohoto návodu k obsluze.
- 1.18. Obsluha a používání vozíku musí být přísně dodržováno. Příslušné zákony a předpisy země provozovatele tím nebudou ovlivněny. Používání vozíku k jakémukoli jinému účelu je operace, která není v souladu s předpisy a která může způsobit vážné nebo smrtelné úrazy a poškození či úplné zničení vozíku nebo jiné ztráty na majetku.
- 1.19 Schematické znázornění typového štítku vozíku.



## 2. Technické parametry a vlastnosti

Poloelektrický samozdvížený vozík je navržen v souladu s národní normou pro bezpečnostní kód motorových průmyslových vozidel specifikovanou v JB / t3341-2005 paletizační vůz a gb10827. Je konstruován v malém, obratném, energeticky úsporném a spolehlivém typu vozíku s pohodlnou obsluhou, který slouží k nakládce a vykládce vozidel spolu s nákladem.



### 2.1 Technické parametry

Základna	Model		SDYG-Z 0509	SDYG-Z 0510	SDYG-Z 0511	SDYG-Z 0513
	Kapacita	Q(Kg)	500	500	500	500
	Střed zatížení	C(mm)	400	400	400	400
	Typ zdvihu		Elektrický	Elektrický	Elektrický	Elektrický
	Provozní typ		Walkie	Walkie	Walkie	Walkie
Kolo	Materiál		Nylon/PU	Nylon/PU	Nylon/PU	Nylon/PU
	Rozvor	y(mm)	860	860	860	860
	Rozchod předních kol	b11(mm)	380	380	380	380
	Rozchod zadního kola	b10(mm)	670	670	670	670
	Kvantita řízení/ložiska/vyvažovacího kola		2/2/6	2/2/6	2/2/6	2/2/6
Rozměry	Velikost ložiskového kola	mm	Φ70×60	Φ70×60	Φ70×60	Φ70×60
	Velikost řídicího kola	mm	Φ100×50	Φ100×50	Φ100×50	Φ100×50
	Velikost balančního kola	mm	Φ40×26	Φ40×26	Φ40×26	Φ40×26
	Velikost tréninkového kola	mm	Φ30×26	Φ30×26	Φ30×26	Φ30×26
	Min. výška vidlice	mm	90	90	90	90
	Max. výška vidlice	h3(mm)	900	1000	1100	1300
	Vnější šířka vidlice	mm	535	535	535	535
	Vnitřní šířka vidlice	mm	225	225	225	225
	Délka vidlice	l(mm)	1150	1150	1150	1150
	Velikost jedné vidlice	e/s(mm)	155/60	155/60	155/60	155/60
	Celková délka	L1(mm)	1600	1600	1600	1600
	Celková šířka	b1(mm)	790	790	790	790

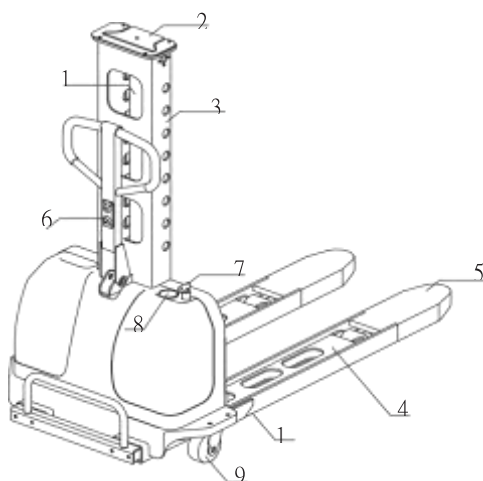
	Celková výška	h1(mm)	1200	1300	1400	1600
	Celková výška (po regál)	h4(mm)	2100	2300	2500	2900
	Délka svislé plochy k vidlici	l2(mm)	1150	1150	1150	1150
	Min. poloměr otáčení	Wa(mm)	1120	1120	1120	1120
Výkon	Rychlost zdvihu (naložený/nenaložený)	mm/s	80/110	80/110	80/110	80/110
	Rychlost klesání (naložený/nenaložený)	mm/s	80/80	80/80	80/80	80/80
Electrol	Motor zdvihu	Kw	12/0.8	12/0.8	12/0.8	12/0.8
	Kapacita akumulátoru	V/Ah	12/33	12/33	12/33	12/33
Hmotnost	Hmotnost akumulátoru	Kg	10	10	10	10
	Čistá hmotnost	Kg	175	186	197	219

\* Společnost si vyhrazuje právo změnit design a specifikace produktu bez předchozího upozornění.

## 2.2 Výkon a vlastnosti

- 2.2.1. Zavedení konstrukce dvojitého olejového řídicího systému a sestavy dvojitého spojení olejového válce, aby se pístní tyč olejového válce pohybovala ve dvou směrech.
- 2.2.2. Vnitřní nosná konstrukce je nezávislý stojan s otvory, který je spojen se šroubem vidlice a přímo se pohybuje nahoru a dolů z pístní tyče válce pro zvedání a spouštění nákladu, aniž by bylo nutné procházet válečkovou deskou; vnější stojan s otvory je nosný sloupek, který je svařen s platformou rámu, aby se snížila celková výška a hmotnost rámu a dosáhlo se účelu lehké váhy.
- 2.2.3 Zadní část stojanu s otvory je pohyblivá zadní část s otvory, která má relativní pohybovou spojitost se zvedáním sloupku nebo vidlice. Když je vidlice (a náklad) zvednuta do výšky plošiny jako podpěra, zadní část sloupku s otvory se vytáhne a rám lze zvednout na plošinu postupně spolu s olejovým válcem, aby se obnovila cirkulace.

## 3 Konstrukce vozíku



Č.	Obsah	Č.	Obsah
1	Zvedací válec	6	Tlačítko
2	Soustava vnitřního sloupku	7	Vypínač
3	Soustava rámu	8	Elektroměr
4	Posuvná pomocná konstrukce rámu vidlice	9	Univerzální kolo
5	Vidlice	10	Vodící kolo

## 4 Použití vozíku

### 4.1 Nauka o životním prostředí

- 4.1.1 Teplota pracovního prostředí vozidla je 5 °C - 40 °C; pracovní povrch vozovky musí být vodorovný betonový nebo asfaltový.
- 4.1.2 Povrch v přepravním vozidle musí být rovný a tvrdý; vzdálenost mezi rovinou sloupku a okrajem vozíku musí být menší než 80 mm a velikost prostoru v přepravním vozidle nesmí být menší než 1700 mm (výška) x 1700 mm (délka)
- 4.1.3 Vozík musí být před každodenním použitím zkontrolován a připraven.



## 4.2 Provoz a použití

---- Před používáním vozíku nebo zvedáním těžkého nákladu se musí obsluha ujistit, že se nikdo nenachází v nebezpečném prostoru vozíku --- vložte klíč do hlavního vypínače, stiskněte jej a otočte o 90° doprava pro zapnutí napájení

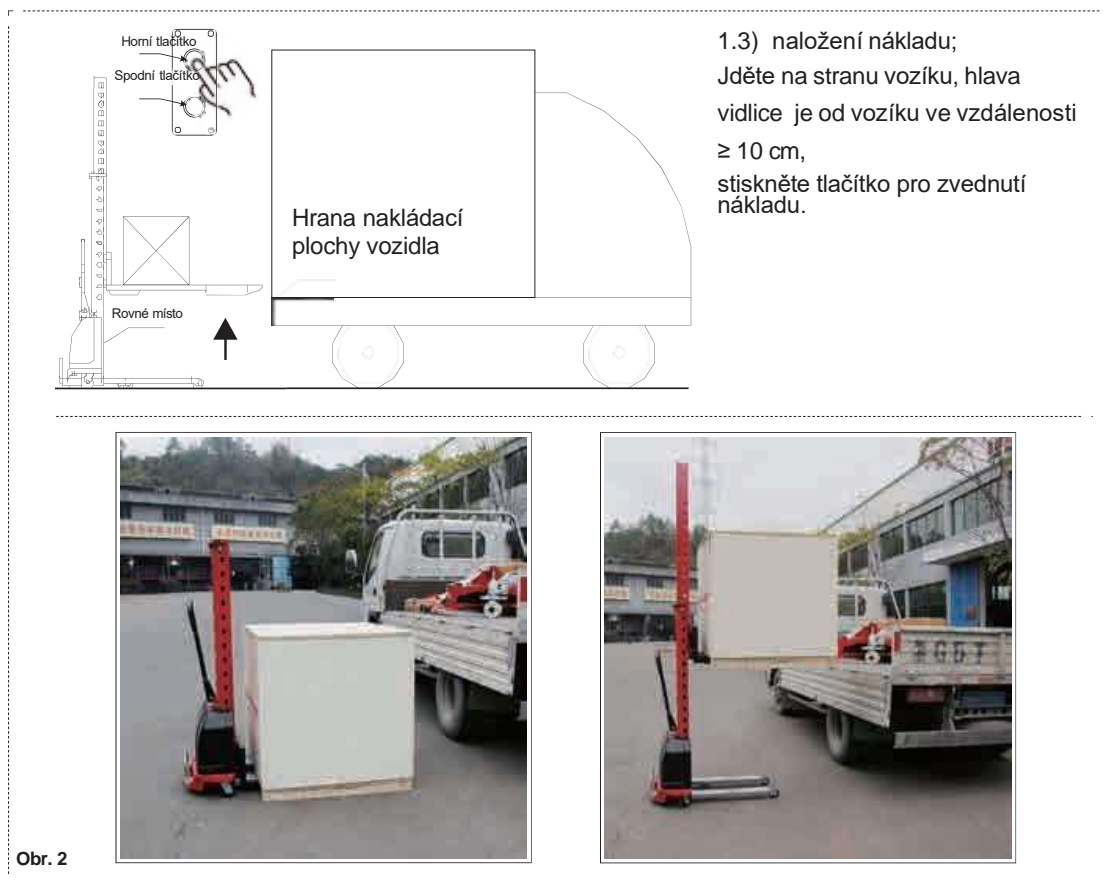
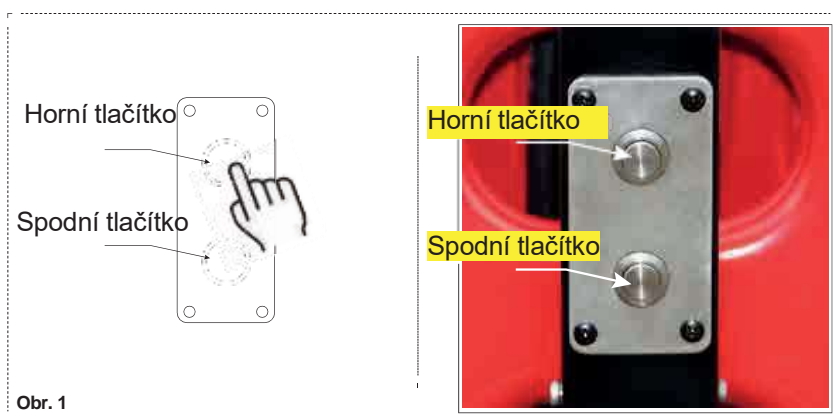
---- Měřič ukazuje aktuální výkon

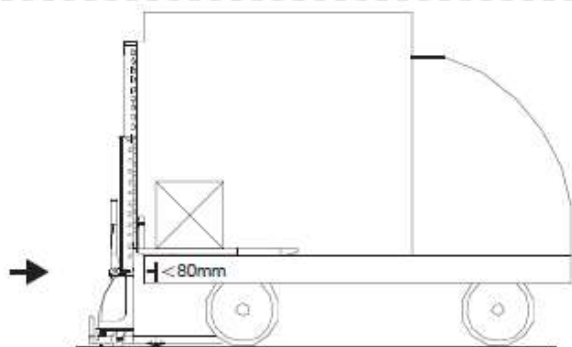
### 4.2.2 Způsob provozu

#### 4.2.2.1 Provozní požadavky pro nakládku a vykládku nákladu a zvedání rámu

1.1) Před zvedáním nákladu je nutné zkontrolovat, zda hmotnost nákladu nepřesahuje nosnost vozíku a zda výška zdvihu nepřesahuje výšku zdvihu vozíku.

2.1) Vidlice vozíku zasahují do prostoru konstrukce rámu vidlice, pokuste se naklonit předmět k těžišti nákladu, poté stisknutím horního tlačítka (jak je znázorněno na obrázku 1) předmět mírně nadzvedněte a uvolněním tlačítka zatáhněte vozík.

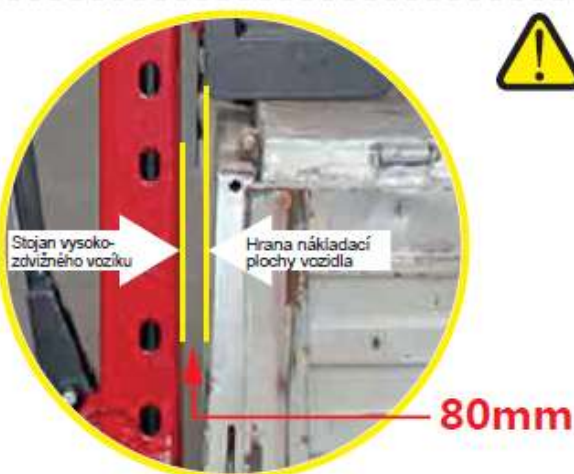




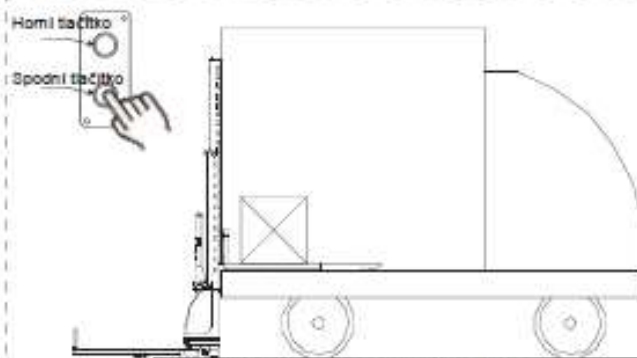
Poté, co je náklad zvednut o něco výše než přepravní vozidlo, zatlačte jej do přepravního vozidla na plošinu.

#### 1.4) Vstup do vozíku;

Po zvednutí nákladu trochu výše, než je plošina vozidla, uvolněte horní tlačítko, zatlačte vysokozdvížený vozík plynule a pomalu a zatlačte náklad do vozidla, přisuňte stojan vysokozdvíženého vozíku k okraji vozidla (mezera je menší než 80 mm) a vyhýbejte se dílům příslušenství na okraji vozidla, abyste zabránili jakémukoliv dotyku rámu při zvedání.



Obr. 3

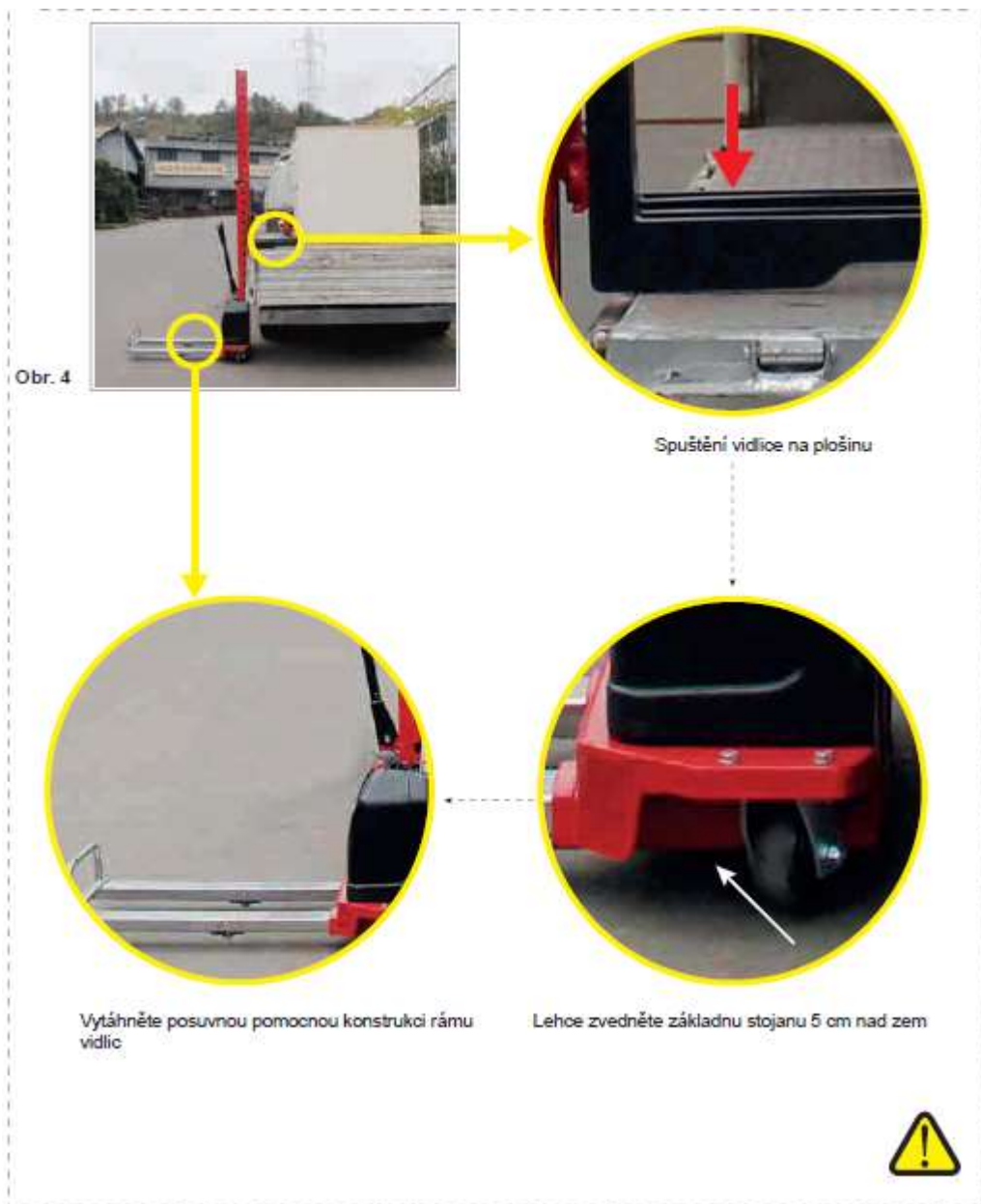


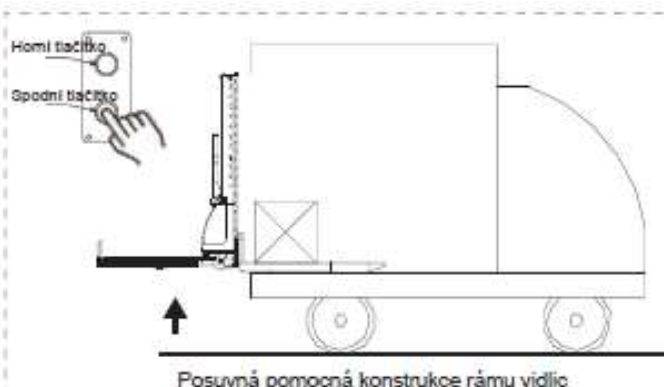
← Když je stojan blízko přepravního vozidla, vytáhněte vnitřní sloupek vozíku

#### 1.5) vytáhněte vnitřní sloupek stojanu;

Stiskněte tlačítko, spustíte vidlici na plošinu vozidla a mírně zvedněte základnu stojanu, dokud nebude konstrukce vidlic více než 5 cm od země. Poté uvolněte spodní tlačítko; postavte se na jednu stranu vozíku, jednou rukou pevně uchopte madlo základny a jednou rukou uchopte madlo posuvné pomocné konstrukce vidlic a vytáhněte posuvnou pomocnou konstrukci rámu vidlic až na doraz.





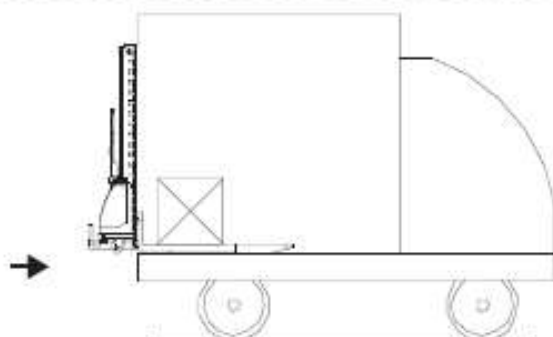


Posuvná pomocná konstrukce rámu vidlic

1.8) posuvná pomocná konstrukce rámu vidlic a vnitřní sloupek stojanu;  
Držte rám pevně jednou rukou a stisknutím tlačítka zvedněte posuvnou pomocnou konstrukci rámu vidlic a vnitřní sloupek stojanu.



Obr. 5



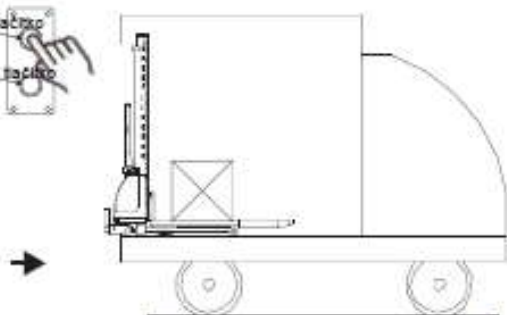
Zatlačte na posuvnou pomocnou konstrukci rámu vidlic tak, aby vodící kolečko posuvné pomocné konstrukce rámu vidlic „spadlo“ do vozidla

1.7) vodící kolo pomocné posuvné konstrukce rámu vidlic najíždí do vozidla;  
Zvedněte rám do horní úvratí, uvolněte tlačítko, zatlačte stojan a nechte vodící kolečko posuvné pomocné konstrukce rámu vidlic vjet na plošinu.



Obr. 6

Horní tlačítko  
Spodní tlačítko



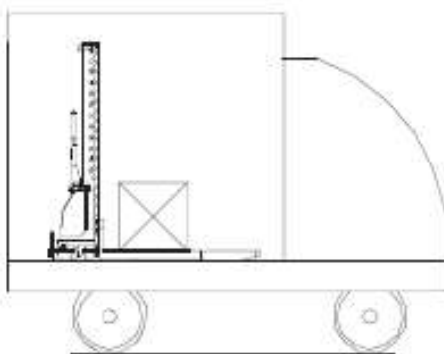
1.8) základna vozíku vjíždí do vozidla;  
Stisknutím horního tlačítka lehce  
nadzvedněte náklad, zatlačte na rám, aby  
se univerzální kolo dostalo do prostoru.

Lehce zvedněte náklad, zatlačte na rám, aby  
kardanové kolo rámu „spadlo“ do vozidla



Obr. 7

Horní tlačítko  
Spodní tlačítko



1.9) parkování vozíku;  
Stiskněte tlačítko a spusťte vidlici  
na plošinu vozíku

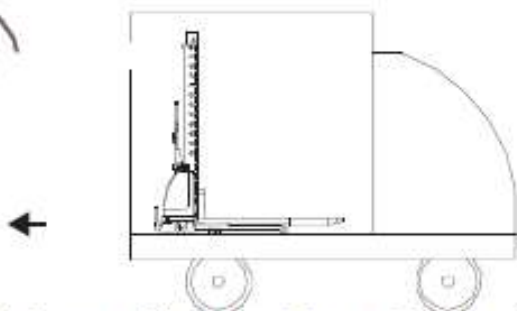
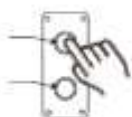
Parkování



Obr. 8



4.2.2.2 Provoz vozíku vyjíždějícího z prostoru vozidla

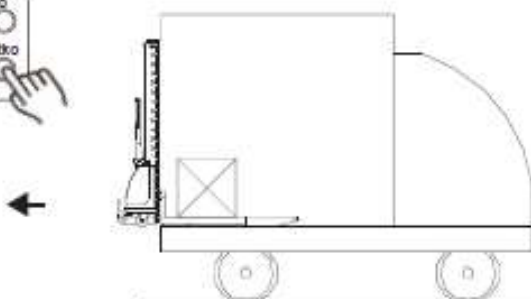


2.1) pohyb vozíku v přepravním vozidle;  
Stisknutím horního tlačítka mírně nadzvedněte vidlici a posuňte hranu vozíku.

Mírně nadzvedněte vidlici a vysuňte se ze středu přepravního vozidla k okraji



Obr. 9



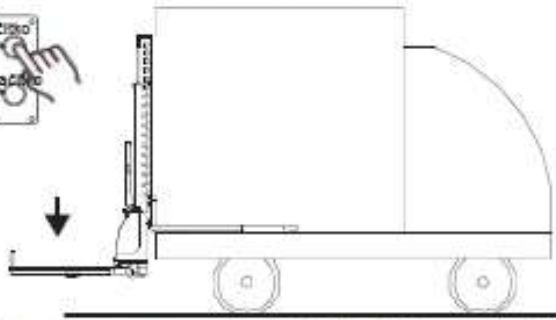
2.2) výjezd vozíku;  
Pomalou posuňte vozík směrem ven tak, aby byl celý rám nadzvednutý od přepravní plošiny vozidla, a poté stisknutím tlačítka spusťte vidlici na plošinu.

Spusťte vidlici na plošinu a poté pomalu posuňte stojan směrem ven, abyste odkryli hranu vozíku



Obr. 10

Horní tlačítko  
Spodní tlačítko

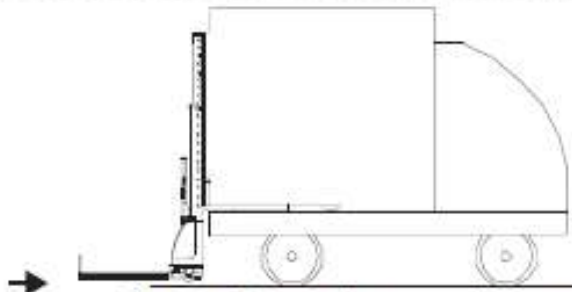


2.3) rám spadne;  
Uchopte madlo posuvné pomocné konstrukce rámu vidlic rukou a vytáhněte posuvnou pomocnou konstrukci rámu vidlic tak, aby přední kolo základny stojanu vozíku dosáhlo zadní úvratě, takže celá posuvná pomocná konstrukce rámu vidlic byla odkryta na vnější straně plošiny vozidla, a poté stiskněte tlačítko

Vytáhněte posuvnou pomocnou konstrukci rámu vidlic a spusťte stojan nahoru ke snížení rámu.



Obr. 11 Vytáhněte posuvnou pomocnou konstrukci rámu vidlic



2.4) zatlačte madlo posuvné pomocné konstrukce rámu vidlic dozadu  
Když je stojan spuštěn více než 5 cm od země, uvolněte tlačítko a zatlačte na madlo posuvné pomocné konstrukce rámu vidlic.

Když je posuvná pomocná konstrukce rámu vidlic spuštěna na mírně vyšší úroveň, zatlačte na madlo posuvné pomocné konstrukce rámu vidlic



Obr. 12 Lehce zvedněte stojan 5 cm nad zem





#### 4.3 Tipy k používání

4.3.1. Když se posuvná pomocná konstrukce rámu vidlic pohybuje směrem k vidlici, musí existovat komponent, který podpírá a upevňuje pozici na zemi nebo vozík, než se vozík bude moci pohybovat.

4.3.2 při provozu samozdvihacího vozíku musí být na okraji vozíku rovnováha mezi přední a zadní částí, která musí být ovládána pomalu. Zároveň by prostor na okraji vozíku neměl být příliš velký. Zatlačte ho dovnitř co nejvíce. K tomuto účelu je nastaveno vyvažovací závaží na přední straně vidlice.

4.3.3 jsou-li pomocné komponenty na okraji vozíku, jako je čep závěsu, hák, přepážka atd., příliš vyčnívající, budou bránit použití vozíku a je třeba se jim co nejvíce vyhnout.

4.3.4 vodící kolečko (viz obrázek vpravo) pod posuvnou pomocnou konstrukcí rámu vidlic je navrženo tak, aby plynule tlačilo vozík do přepravního vozidla. Během používání věnujte pozornost údržbě a seřizování.

#### 4.4. Údržba

4.4.1 Komponenty na vozíku, zejména bezpečnostní zařízení, nesmějí být bez povolení upravovány; efektivita, životnost a bezpečnost vysokozdvížného vozíku závisí na každodenní údržbě.

## 4.4.2 Formulář pro běžnou údržbu

Položka		Intervalový čas		
		1x/týden	1x/měsíc	3x/měsíc
Stojan, vidlice, posuvná pomocná konstrukce rámu vidlic, válec	Zkontrolujte, zda jsou všechny komponenty pevně nainstalovány, zda nejsou uvolněné a zda nejsou svary nosných komponentů vadné, poškozené nebo prasklé		▲	▲
	Zkontrolujte opotřebení, poškození a mazání podpěr a pohyblivých komponentů		▲	▲
Kolo	Odstraňte drobné nečistoty z kola, zkontrolujte chod ložiska a namažte jej	▲	▲	▲
	Zkontrolujte, zda je připojen a upevnění spolehlivé	▲	▲	▲
Elektrické zařízení	Vyčistěte cizí látky na krytu motoru a zkontrolujte, zda není opotřebovaný uhlíkový kartáč			▲
	Vyčistěte nebo vyměňte ložisko, zkontrolujte, zda je kabeláž v pořádku, pevná a spolehlivá			▲
	Zkontrolujte relé motoru			▲
Akumulátor	Zkontrolujte napětí a izolační odpor elektrických komponentů		▲	▲
	Zkontrolujte, zda není uvolněná svorka a spojovací vodič		▲	▲
Olejevý válec, hydraulické komponenty	Zkontrolujte opotřebení těsnění a únik oleje ze spoje		▲	▲
	Kontrola výkonu		▲	▲
Jiné	Poškození postroje, uvolněná fixace, uvolněné spojení atd.		▲	▲
	Zkontrolujte nástroje, elektrické spotřebiče, tlačítka, mikrosvínače atd.		▲	▲

## 5. Dodání produktu a prodejní servis

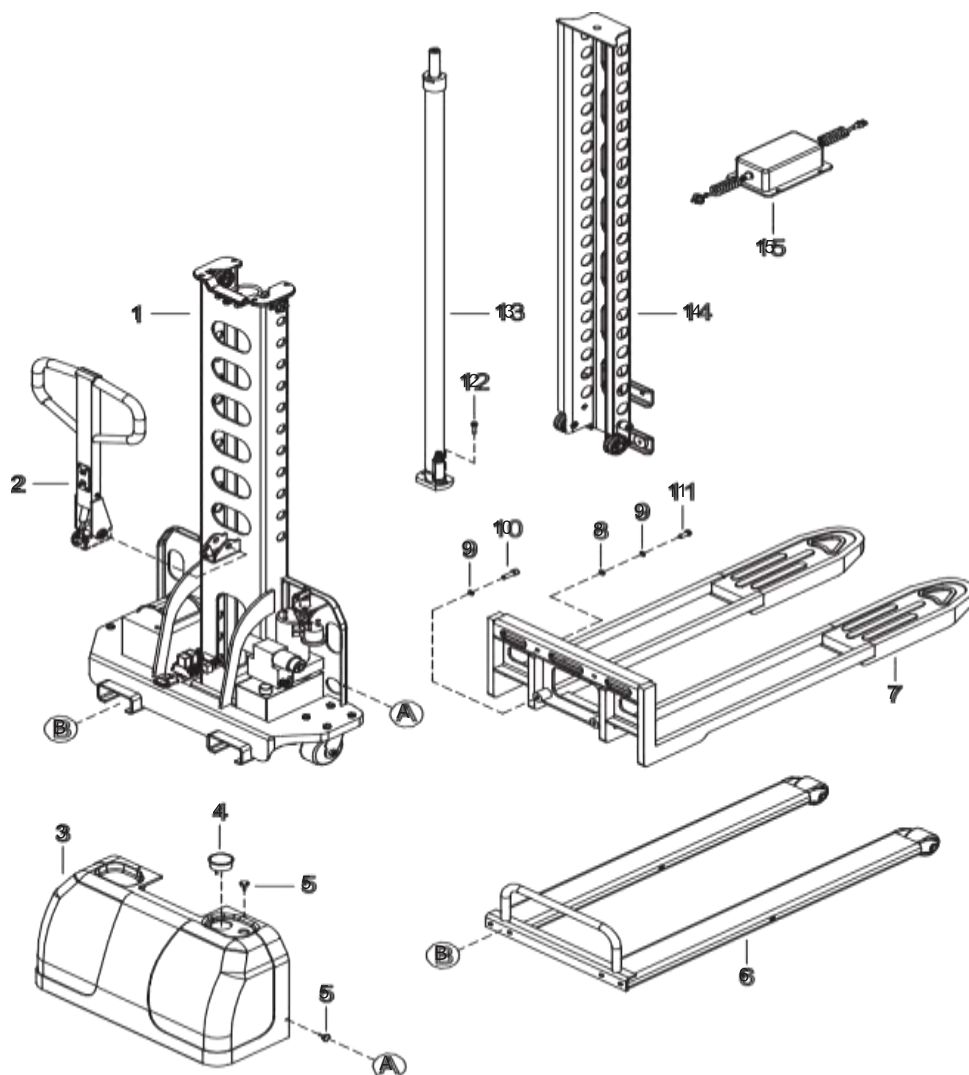
### 5.1 Výrobce

- (1) Obsah kontroly dodávky produktu: test přetížení, test pevnosti v deformaci, operace zvedání a stohování a provozní funkce jsou v pořádku; hydraulický systém funguje spolehlivě, běžné mazací místo je naplněno olejem, upevňovací prvky jsou pevné, valivá vůle je v pořádku, vzhled je hladký a čistý, způsobilý atd.
- (2) Teprve když prohlídka a test vozíku splňují požadavky, může být vydáno osvědčení k dodání.
- (3) Připojené příslušenství: 1 nabíječka (model: 12V / 6A), 1 návod k obsluze, díly podléhající opotřebení a těsnící příslušenství je třeba dodat samostatně podle požadavků zákazníka.

### 5.2 Poprodejní servis

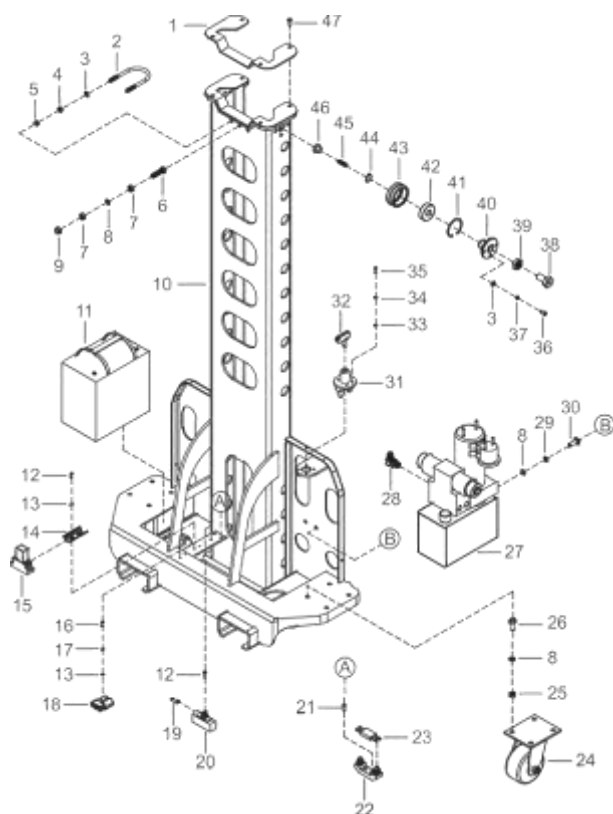
- (1) Dodržujte klíčové body uvedené v návodu k obsluze. Záruční doba na kvalitu produktu je jeden rok od data nákupu nebo celková pracovní doba je 1200 hodin.
- (2) Záruční doba určených komponentů:  
Rám, vidlice, hydraulický válec 12 měsíců / elektrický řídicí systém, motor, čerpadlo 12 měsíců / akumulátor, nabíječka 6 měsíců / kolo a další citlivé komponenty nejsou kryty zárukou.
- (3) Pro poprodejní servis produktů se prosím okamžitě obraťte na místního zástupce, prodejce nebo oddělení poprodejního servisu společnosti.

## 6. Popis produktu a soupis



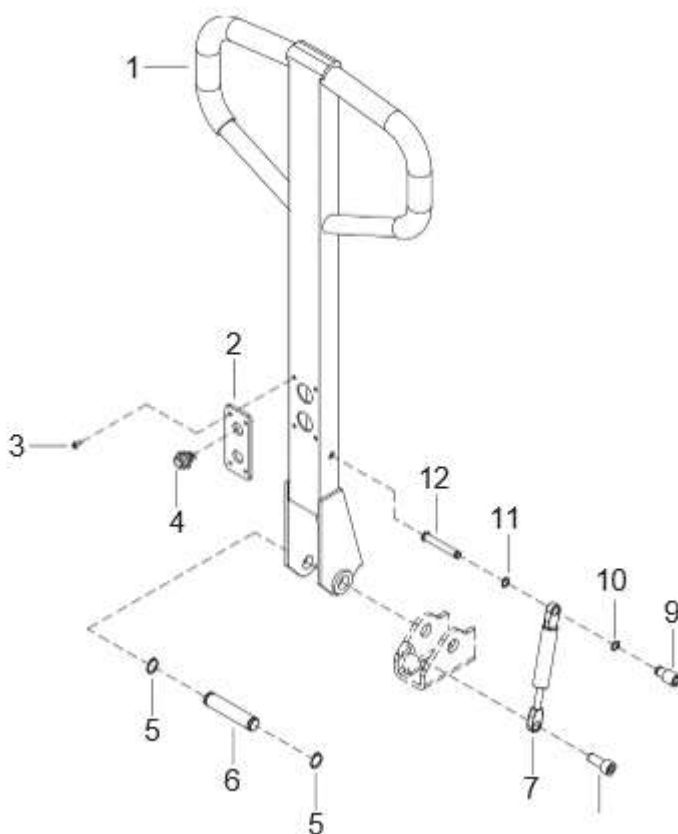
Poznámka: A a B na obrázku jsou odpovídající montážní pozice

Č.	Název dílu	QTY	Poznámky	Č.	Název dílu	QTY	Poznámky
1	Soustava stojanu se základnou	1	viz obr.2	9	Missile podložka 10	4	
2	Soustava rukojeti	1	viz obr.3	10	Šroub s vnitřním šestihranem M10 × 45	2	
3	Kryt základny	1		11	Šroub s vnitřním šestihranem M10 × 30	2	
4	Kruhový měřič 12V	1		12	Šroub s válcovou hlavou M8 × 25	2	
5	Nylonový šroub M6 × 30	4		13	Soustava válce	1	
6	Sestava posuvné pomocné konstrukce rámu vidlic	1		14	Soustava vnitřního sloupku stojanu	1	viz obr.5
7	Vidlicový svařenec	1	viz obr.4	15	Nabíječka 12v6a	1	viz obr.6
8	Plochá podložka 10	2					



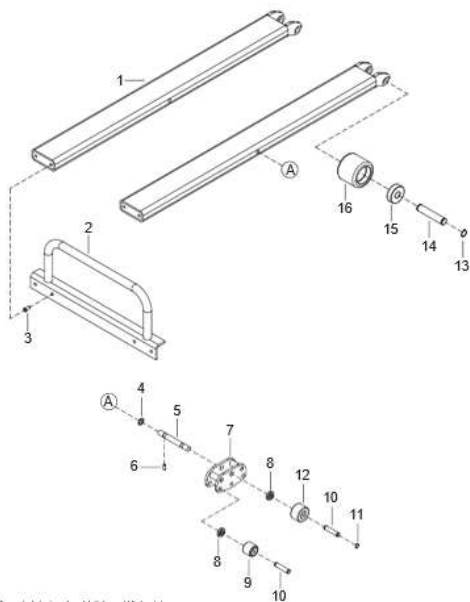
Poznámka: A a B na obrázku jsou odpovídající montážní pozic

Č.	Název dílu	QTY	Č.	Název dílu	QTY	Poznámky	Č.	Název dílu	QTY
1	Horní krycí destička stojanu se základnou	1	17	Missile podložka 4	2		33	Plochá podložka 5	4
			18	Konektor 50A	1		34	Missile podložka 5	4
2	Šrouby typu U	1	19	Pojistka 4A	1		35	Křížový šroub s půlkulatou hlavou M5 × 20	4
3	Plochá podložka 8	8	20	Pojistková základna	1		36	Šroub s vnitřním šestihranem M8 × 15	6
4	Matice M8	2	21	Křížový šroub s půlkulatou hlavou M5 × 10	2		37	Missile podložka 8	6
5	Převlečná matice M8	2	22	Držák stejnosměrné pojistky	1	7014-66	38	Pevný šroub	2
6	Šestihranný šroub M10 × 40	1	23	DC čip 200A	1		39	Tenká šestihranná matice M16 × 1,5	2
7	Matice M10	2	24	Univerzální kolečka	2		40	Hlava hřídele stojanu se základnou	2
8	Plochá podložka 10	11	25	Pojistná matice M10	8		41	Pojistný kroužek pro otvor Φ 52	2
9	Převlečná matice M10	1	26	Šestihranný šroub M10 × 30	8		42	Ložisko 6205	2
10	Stojan	1	27	Sestava pohonné jednotky	1	Viz obr.7	43	Váleček	2
11	Akumulátor 33ah / 12V	1	28	Pravouhý spoj olejové trubky	2	M14×1,5 - G1/4	44	Pojistný kroužek pro hřídel Φ 25	2
12	Křížový šroub s půlkulatou hlavou M4 × 10	3	29	Missile podložka 10	2		45	Šroub stavěcí plochý s vnitřním šestihranem M8 × 20	4
13	Plochá podložka 4	4	30	Šroub s vnitřním šestihranem M10 × 25	2		46	Nylonová nastavovací podložka	2
14	Dráha	1	31	Hlavní vypínač LT21004	1		47	Šroub M8 x 10 s vnitřním šestihranem	4
15	Relé DC12V	2	32	Přepínací klíč	2				
16	Křížový šroub s půlkulatou hlavou M4 x 25	2							



Č.	Název dílu	QTY
1	Gumová rukojeť	1
2	Montážní deska spínače rukojeti	1
3	Křížový šroub s půlkulatou hlavou M4 × 10	4
4	Tlačítko z nerezové oceli Φ 16	2
5	Pojistný kroužek pro hřídel Φ 16	2
6	Čep rukojeti	1
7	Plynová pružina Φ 10 × 152 / 400N	1
8	Šroub s válcovou hlavou M8 × 15	1
9	Horní opěrné pouzdro vzduchové pružiny	1
10	Pojistný kroužek pro hřídel Φ 10	1
11	Pojistný kroužek pro hřídel Φ 8	1
12	Horní nosný hřídel vzduchové pružiny	1

Obr.4 Soustava posuvné pomocné konstrukce rámu vidlic

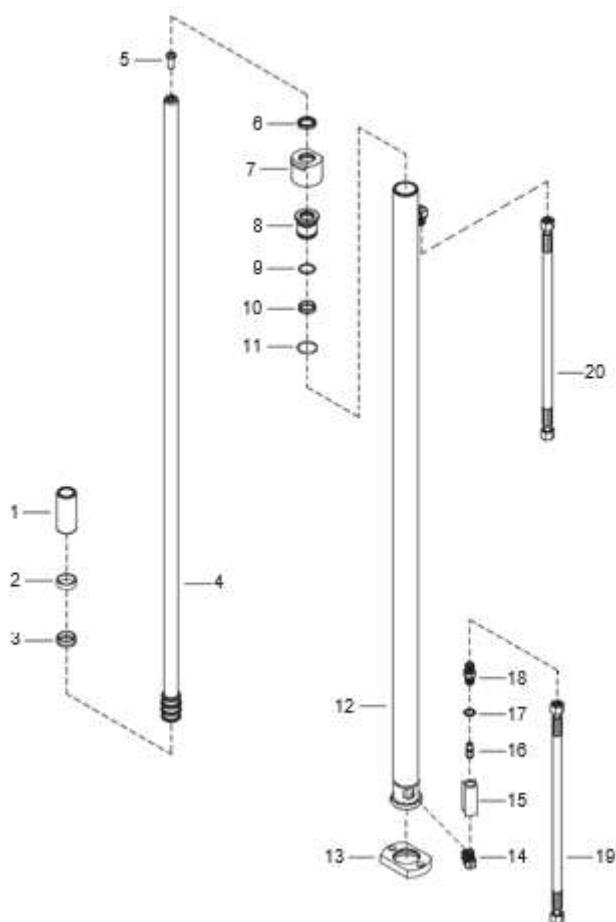


Poznámka: A na obrázku je odpovídající montážní plocha

Poznámka: A na obrázku je odpovídající montážní plocha

Č.	Název dílu	QTY
1	Posuvná pomocná konstrukce rámu vidlic	2
2	Madlo	1
3	Šroub s vnitřním šestihranem M8 × 20	4
4	Plochá podložka 12	2
5	Hřídel rámu vodícího kola	2
6	Šestihranný stavěcí šroub M6 × 8	4
7	Rám vodícího kola	2
8	Ložisko 61900	12
9	Φ 30 vodící kolo	
10	Vodící náprava	
11	Pojistný kroužek pro hřídel Φ 10	
12	Φ 40 vodící kolo	
13	Pojistný kroužek pro hřídel Φ 17	
14	Přední náprava	
15	Ložisko 6303	
16	Přední kolo Φ 70 x 60	

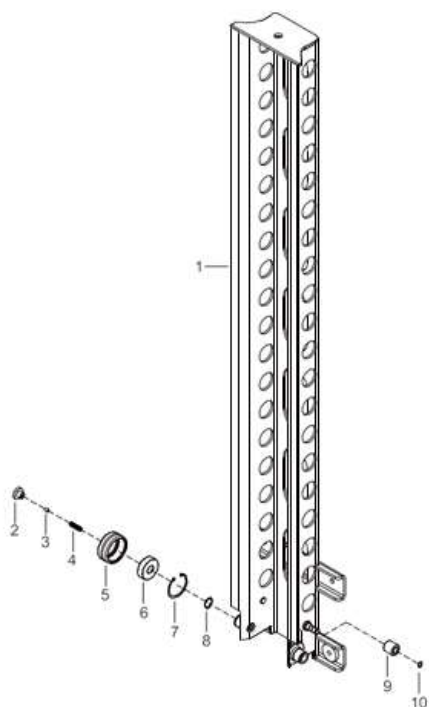



**Obr.5 Soustava válce**

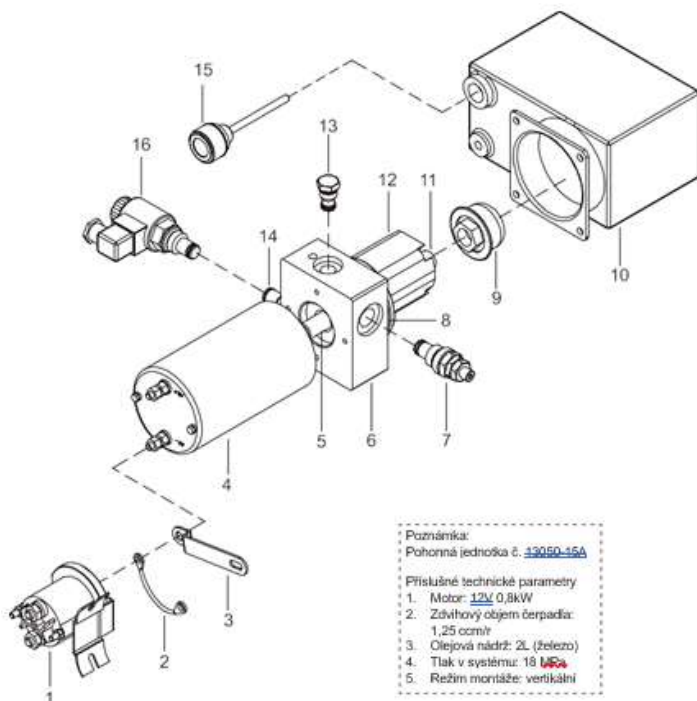
Č.	Název dílu	QTY	Poznámky	Č.	Název dílu	QTY	Poznámky
1	Horní kryt	1		12	Zvedací válec	1	0511 / 0513
2	Pás odolný proti opotřebení D35 × d30 × 10	1		13	Sedlová objímka	1	
3	Y-kroužek D35 × d27 × 10	2		14	Pravouhelný spoj olejové trubky	1	M14X1.5
4	Zvedací páka	1		15	Montážní základna tlakového kompenzačního ventilu	1	
5	Šroub s vnitřním šestihranem M10 × 25	1	0511/0513	16	Tlakový kompenzační ventil	1	
6	Prachový kroužek d33 × D25 × 4,5/6	1		17	Kombinovaná podložka Φ 14	1	
7	Matice válce	1		18	Přímá spojka olejové trubky	1	
8	Objímka těsnění	1		19	Olejová trubka (90° zahnutá / rovná)	1	
9	O-kroužek D25 × 2,65	1		20	Olejová trubka (90° zahnutá / rovná)	1	M14×1.5
10	Y-kroužek d31,5 x D25 x 8	1		20	Olejová trubka (90° zahnutá / rovná)	1	M14×1.5 / 500
11	O-kroužek d31,5 x 2,65	2					

**Obr.6** Soustava vnitřního sloupku

Č.	Název dílu	QTY
1	Vnitřní sloupek	1
2	Nylonová nastavovací podložka	2
3	Seřizovací trn podložky	2
4	Šroub stavěcí plochý s vnitřním šestíhnanem M8 × 20	4
5	Váleček	2
6	Ložisko 6205	2
7	Pojistný kroužek pro otvor $\Phi$ 52	2
8	Pojistný kroužek pro hřídel $\Phi$ 25	2
9	Pomocný váleček	2
10	Pojistný kroužek pro hřídel $\Phi$ 12	2


**Obr.7** Soustava pohonné jednotky

Č.	Název dílu	QTY
1	Startovací spínač	1
2	Spojovací vedení	1
3	Měděný spojovací kus	1
4	Elektrické zařízení	1
5	Spojka	1
6	Ventilový blok	1
7	Pojistný ventil	1
8	Těsnicí kroužek	1
9	Filtrační síto	1
10	Nádrž	1
11	Spoj	1
12	Zubové čerpadlo	
13	Zpětný ventil	
14	Regulační ventil průtoku	
15	Měrka oleje	
	Solenoidový ventil	



Poznámka:  
 Pohonná jednotka č. 13050-15A  
 Příslušné technické parametry  
 1. Motor: 12V 0,8kW  
 2. Zdvihový objem čerpadla:  
 1,25 cm<sup>3</sup>/r  
 3. Olejová nádrž: 2L (železo)  
 4. Tlak v systému: 18 MPa  
 5. Režim montáže: vertikální

**HELI**

**CE**

**EC DECLARATION OF CONFORMITY**

**DECLARER**

Name: Anhui Heli Co.,Ltd.  
Address: 163 Woyun Road, Hefei, Anhui,P.R.China  
Post: 230061

HEREBY DECLARES THAT THE PRODUCT DESCRIBED BELOW :

Description: **PALLET STACKER**  
Model: **CBS05J**  
Rated load: **500** kg Manufacturing year: **2022**

COMPLIES WITH THE PROVISIONS OF THE FOLLOWING EUROPEAN DIRECTIVES:

2006/42/EC Machinery Directive

COMPLIES WITH THE PROVISIONS OF THE FOLLOWING STANDARDS :

RISK ASSESSMENT(REV.0)  
OPERATION MANUAL (REV.0)  
DECLARATION OF CONFORMITY(2021.12.27)

THE TECHNICAL DOCUMENTATION WAS COMPILED BY:

NAME: **HELI EUROPE**  
ADDRESS: **RUE DU CAP DE BONNE ESPERANCE, EUROCAP BAT. A9, 62231 COQUELLES, FRANCE**  
TEL: **T. 0033 (0)3 21 96 06 64 - F. 0033 (0)3 21 96 06 64**

Done at (place): **Hefei, Anhui, P.R.China** Name of the signatory: **QINGFENG MA**  
On (date): **13 OCT, 2022** Title: **Chief engineer**

安徽合力股份有限公司  
ANHUI HELI CO.,LTD.



**HELI****CE****ES PROHLÁŠENÍ O SHODĚ****VÝROBCE**

Název: Anhui Heli Co.,Ltd.  
Adresa: 163 Woyun Road, Hefei, Anhui,P.R.China  
PSC: 230061

**TÍMTO PROHLÁŠUJEME, ŽE NÍŽE UVEDENÝ VÝROBEK:**

Popis: **PALETOVÝ ZAKLADAČ**  
Model: **CBS05J**  
Jmenovité zatížení: **500** kg Rok výroby: **2022**

**SPLŇUJE USTANOVENÍ NÁSLEDUJÍCÍCH EVROPSKÝCH SMĚRNIC:**

2006/42/EC Směrnice o strojních zařízeních

**DODRŽUJE USTANOVENÍ NÁSLEDUJÍCÍCH NOREM:**

Hodnocení rizik (REV.0)  
Návod k obsluze (REV.0)  
Prohlášení o shodě (2021.12.27)

**TECHNICKÁ DOKUMENTACE BYLA VYHOTOVENA SPOLEČNOSTÍ:**

Název: HELI EUROPE  
Adresa: RUE DU CAP DE BONNE ESPERANCE, EUROCAP BAT. A9, 62231  
COQUELLES, FRANCE  
TEL: T. 0033 (0)3 21 96 06 64 - F. 0033 (0)3 21 96 06 64

Vyhotoveno (místo): Hefei, Anhui,P.R.China

Jméno signatura: QINGFENG MA

Datum: 13. říjen 2022

Funkce: Chief engineer

安徽合力股份有限公司  
ANHUI HELI CO.,LTD.

